

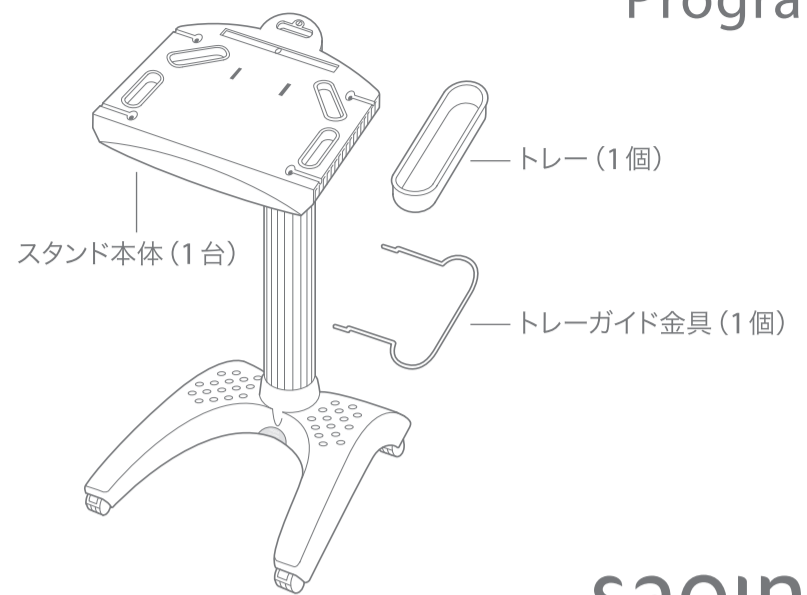
saqinamieux stand

SAQINA[®]
Beauty
Program

サキナミュール スタンド 取扱説明書 保管用

お買い上げいただき、まことにありがとうございました。
ご使用前に、この説明書にそってsaqinamieux本器を取付け、正しくご使用ください。

スタンドセット内容
(名称と数をご確認ください。)



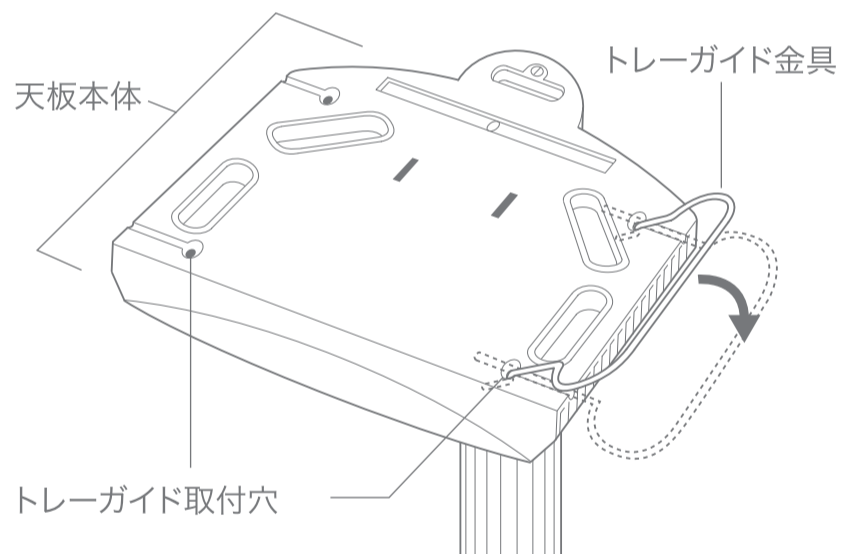
saqina

saqinamieux 本器の取付け方法

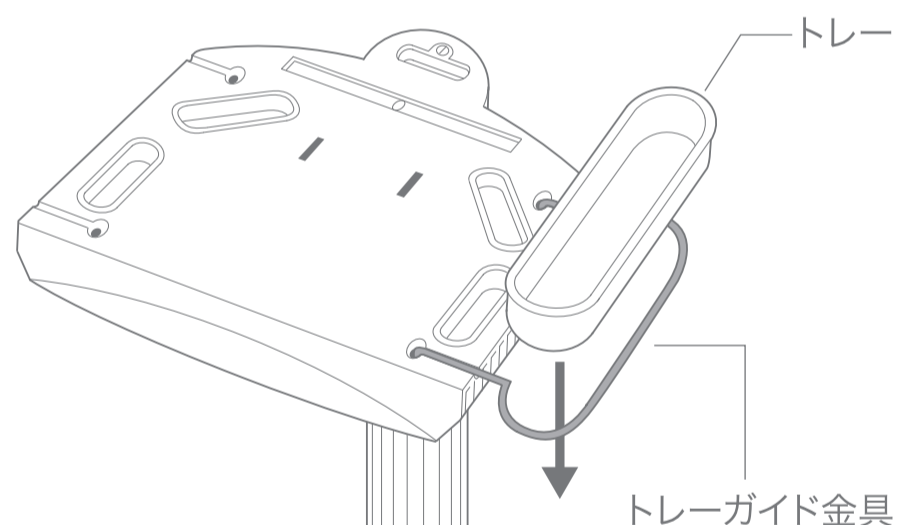
saqinamieux stand

トレーをセットする。

- 1** 天板本体の左・右どちらかのトレーガイド取付穴に、トレーガイド金具を図のように差し込む。



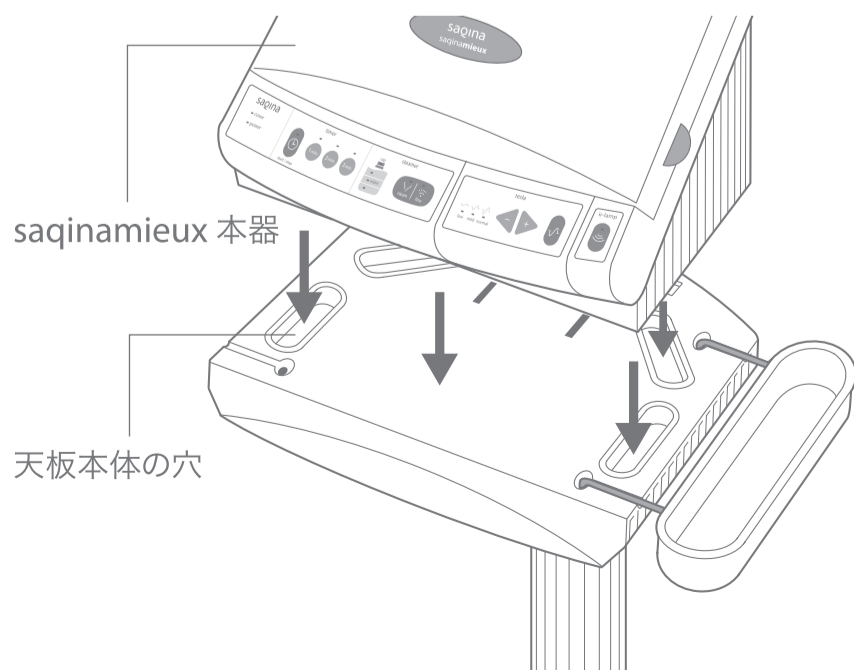
- 2** トレーガイド金具にトレーをセットする。



saqinamieux stand

スタンドにsaqinamieux 本器を取付ける。

- 3** saqinamieux 本器の足を天板本体、5ヶ所の穴に、確実にセットする。

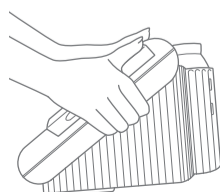


⚠ 危険

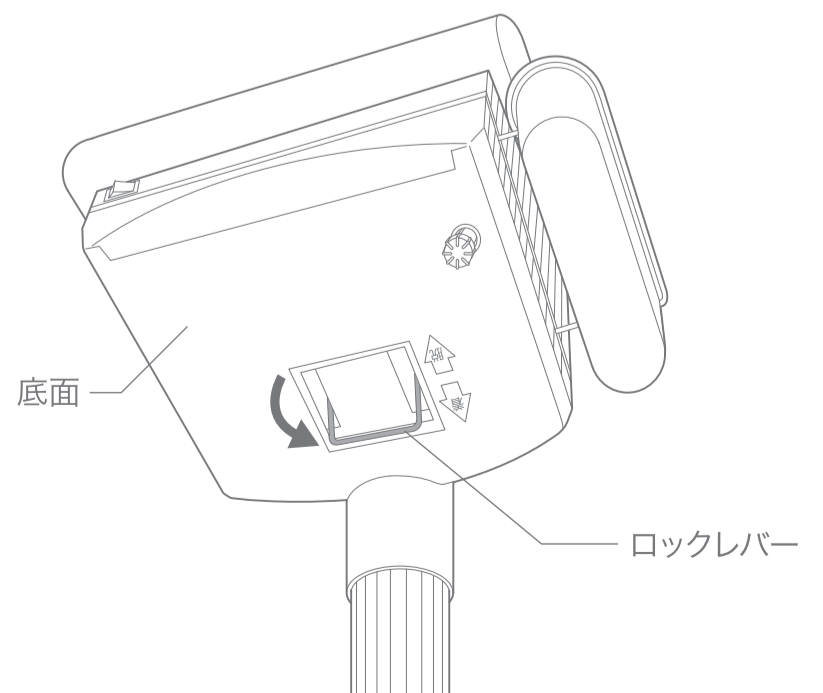


必ず守る

saqinamieux
本器を持つときは、
本体カバーを閉め、
本体両側面の
下部(凹部分)を
持ってください。

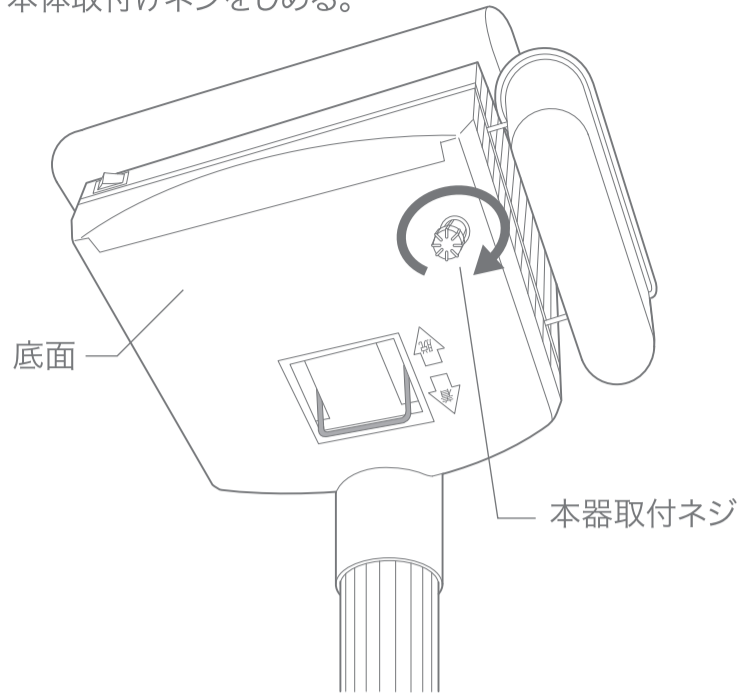


- 4** 天板本体、底面のロックレバーを矢印の方向に動かす。

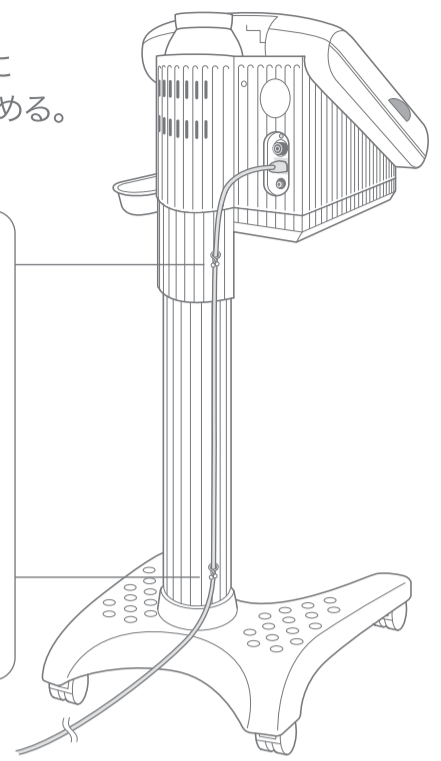
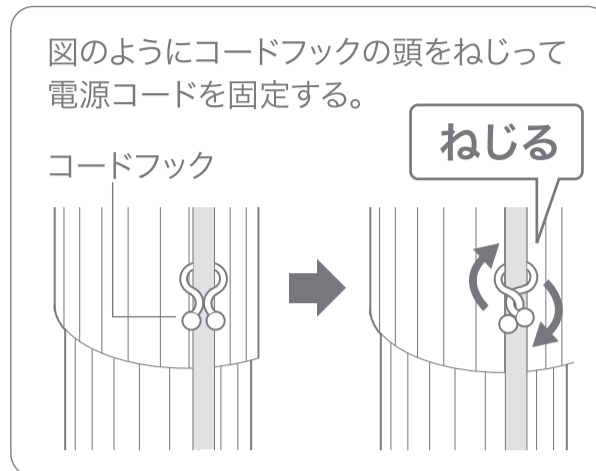


スタンドにsaqinamieux 本器を取付ける。

- 5** 天板本体、底面右の
本体取付けネジをしめる。

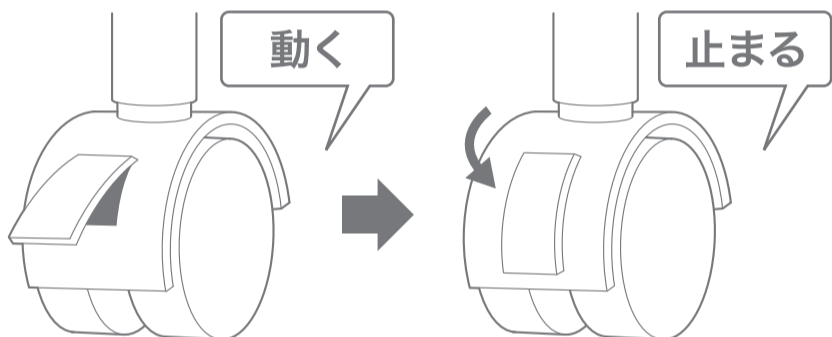


- 6** スタンド本体、背面にある
コードフック・上下2ヶ所に
電源コードを図のように止める。



設置方法

- キャスターがしっかりと安定する水平な床に設置する。
- フロントキャスターのレバーを下げて「止まる」の状態にする。



移動の時は、キャスターのレバーを
上げて、「動く」の状態にし、
天板本体、前面の
移動用把手を
持って移動してください。



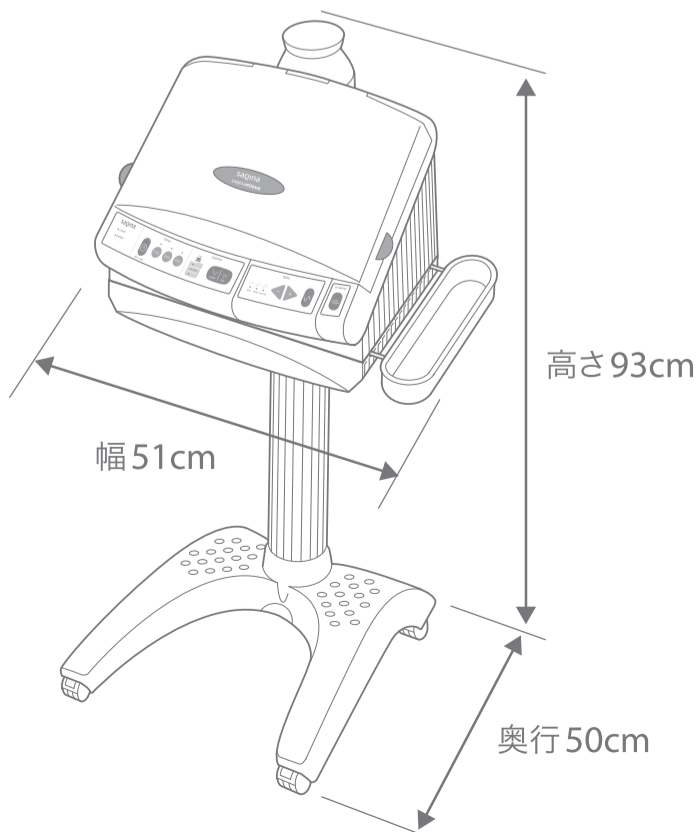
⚠ 注意



禁止

- 移動の時は、saqinamieux 本器を待って移動しないでください。破損の原因となります。
- 床が不安定だったり、キャスターが「動く」の状態になっていると、動いたり、倒れたりして危険です。
- スタンドにsaqinamieux以外のものを乗せたり、他の目的では絶対に使用しないでください。倒れたりして危険です。

完成寸法図



仕様

重量(スタンド本体) 9.5kg
完成寸法(トレイ付) 幅51cm×奥行50cm×高さ93cm

販売元

株式会社フヨウサキナ
■ フヨウサキナホームページアドレス <http://saqina.jp>

製造元

コメット電機株式会社
■ コメット電機ホームページアドレス <http://www.comet-denki.co.jp>

saqinamieux stand に関するお問い合わせ

製造元 コメット電機株式会社
■ マシンフリーダイヤル ☎0120-2171-00